

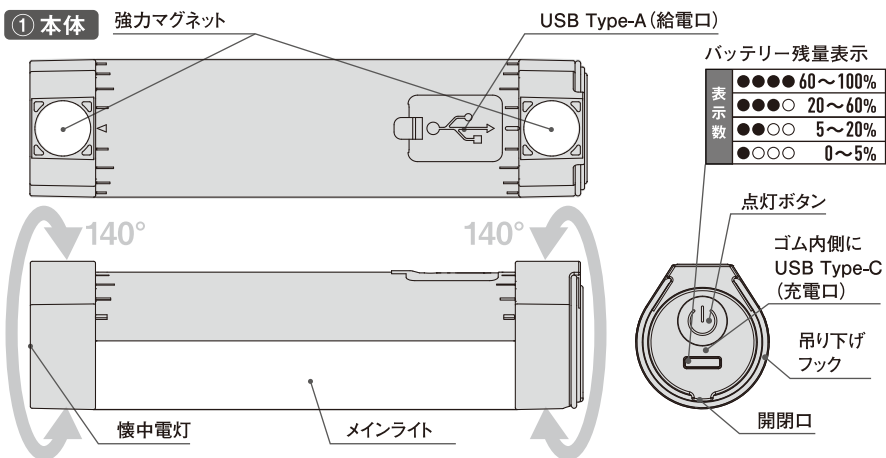
屋内/屋外用

取扱説明書

1. ご使用上の注意

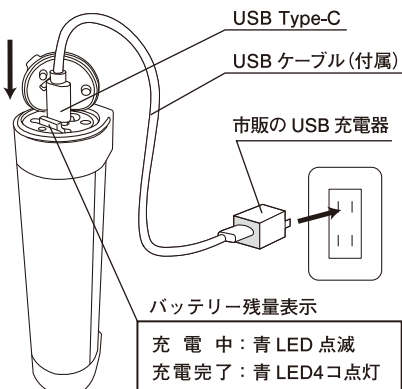
- ①本機は防雨構造ですが、防水構造ではありません。屋外に取り付ける場合、通常の雨には耐えますが、豪雨、台風等の大量の雨には耐えません。また屋外に長期間設置される場合は、直接雨のかからない軒下に取り付けてください。※水が入り故障するおそれがあります。
- ②取り付け場所は、もし落下しても安全な場所に取り付けてください。
※落下して事故や損傷のおそれがあります。また落下による機器の破損やトラブル等の一切の責任を負いかねます。
- ③風呂場など、湿気の高い場所で使用しないでください。※湿気が入り、故障するおそれがあります。
- ④LED球を直視しないでください。※目を傷めるおそれがあります。
- ⑤本機に強い衝撃を与えたり、分解・改造しないでください。※故障や破損の原因になります。
- ⑥使用後はスイッチを切り、消灯を確認してから保管してください。
- ⑦熱器具の近くで使用しないでください。※故障や破損の原因になります。
- ⑧本機の下に貴重品等を置かないでください。
- ⑨周囲温度が10℃～40℃の範囲で充電してください。
- ⑩直射日光の当たる場所や炎天下の車内などで保管、充電しないでください。
- ⑪3ヶ月以上バッテリー残量が少ない状態で保管すると、充電できないおそれがあります。
3ヶ月に一度は充電してください。
- ⑫充電後は、必ずUSB差し口のカバーをしっかりと閉じて、水が入らないようにしてください。
- ⑬急速充電式のACアダプターは充電できない恐れがあります。(USB PDなど)

2. 部位説明

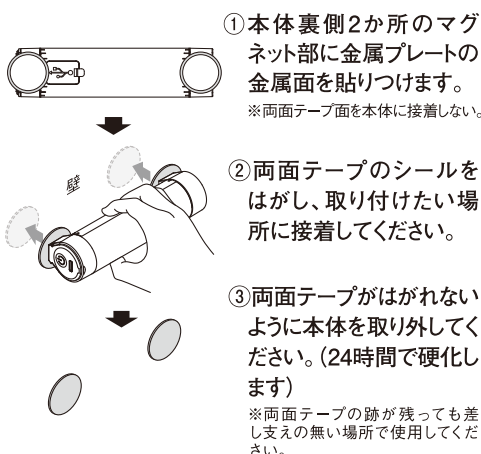


③ 充電方法

最初に「初期充電」を行ってください



④ 取り付け方法



3. 使用方法

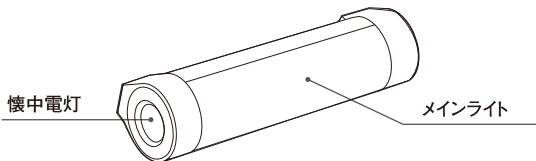
ライトモード 点灯ボタンを押すたび、下記のモードが切り替わります。

メインライト

強 (300lm) ▶ 中 (180lm) ▶ 弱 (75lm) ▶ 懐中電灯 (100lm) ▶ 切

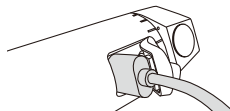
ボタン長押し ライトモードで点灯している時に、点灯ボタンを長押しすると、点灯している部分が下記のモードに切り替わります。

ボタン長押し ▶ フラッシュ ▶ SOS点滅 ▶ 切



USB給電

スマホ等に電力供給ができます。
満充電時で約1000mAhの充電が可能です。



4. 仕様

電球	メインライト4W 全光束300ルーメン 懐中電灯1W 全光束100ルーメン (高輝度白色LED 設計寿命約4万時間) ※1					
内蔵充電電池	リチウムイオン電池 3.7V/1800mAh					
点灯モード	ライトモード				ボタン長押し	
	強	中	弱	懐中電灯	フラッシュ	SOS点滅
	明るさ	300 lm	180 lm	75 lm	100 lm	300 lm/100 lm (メインライト/懐中電灯)
電池寿命*	2時間	3時間	7時間	5時間	4時間/10時間 (メインライト/懐中電灯)	4時間/10時間 (メインライト/懐中電灯)
※満充電時：使用する条件や環境によって数値は変動します						
充電時間	3時間※ライト消灯・定格2A以上/5V充電器使用時					
USB出力	2A(最大) 5V					
充電寿命	充放電サイクル300回					
設置場所	屋内/屋外(保護等級IP44)					
サイズ	高さ 38 × 幅 153 × 奥行 41 mm					
重量	約155g					
付属品	USBケーブル(Type-C・充電用・長さ約30cm)×1 両面テープ付き金属プレート×2 ※USB充電器は付属しておりません					

※1 LED球は交換できません。LED球の寿命は設計寿命であり、製品寿命を保証するものではありません。LED素子にはバラツキがあるため、同じ品番のセンサーライトでも光色・明るさが異なる場合があります。あらかじめご了承ください。

5. 保証書

保証書 この製品は、優れた技術と部品で製造され、厳密な検査を経て出荷されたことを証明し、下記の規約により小売店が

持込修理 ①購入した日から**6ヶ月間**、その品質を保証します。

- 通常使用により欠陥が生じた場合は、無償で新品と交換または修理いたします。ただし、以下の理由は無償といたしません。
 - ①取扱上の不注意、誤った使用方法。
 - ②天災・火災等。
 - ③お買上げ後の輸送・移動・落下等。
 - ④保存上の不備。
 - ⑤小社以外による修理または改造。
 - ⑥本製品本来の使用目的以外の使用。
- 使用に伴う部品の消耗には保証の適用はされません。
- 運送料および梱包料等の費用は、お客様でご負担ください。
※販売店名、ご購入年月日のないものは無効となります。
- 保証期間が切れた後の修理、保証の適用されない故障につきましては、有償で修理いたします。
- 一切の工事費用は、お客様の負担となります。
- 本証は、再発行いたしません。
- 反社会的及び社会通念上相当な範囲を超える行為(威迫行為や過剰なサービス提供の要求等)があったと小社が判断した場合、交換または修理をお断りさせていただく場合がございます。

購入品名	充電式マルチライト円柱型 RWL-110		
購入年月日	年	月	日
住所(〒)			
TEL	名前		
販売店名	故障状況		

musashi

株式会社ムサシ
〒675-1232
兵庫県加古川市平荘町里551-1
Eメール: info@634634.jp
https://musashi.inc

上欄に記入または捺印の無い場合は、必ず販売店様発行の領収書など、ご購入年月日、店名等を証明するものを貼ってください。

お客様相談窓口 **0570-033-634**
平日 AM10:00~PM5:00
IP電話からは **050-3503-6345**