

屋内用

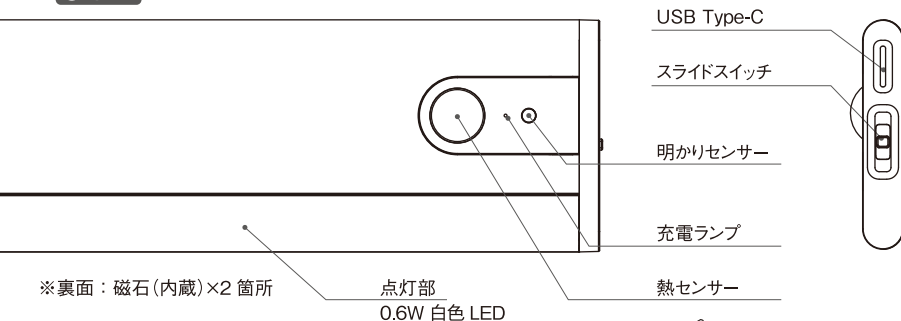
取扱説明書

1. ご使用上の注意

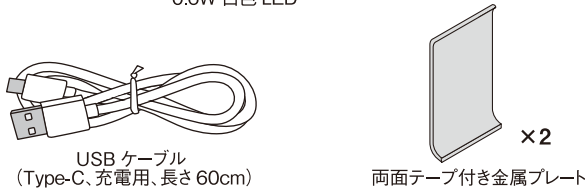
- ① 取り付け場所は、もし落下しても安全な場所に取り付けてください。
※落下して事故や損傷のおそれがあります。また落下による機器の破損やトラブル等の一切の責任を負いかねます。
- ② 屋内用ですので、屋外の雨のかかる所、湿気の多い浴室等で使用しないでください。
- ③ LED球を直視しないでください。※目を傷めるおそれがあります。
- ④ 本機に強い衝撃を与えたり、分解・改造しないでください。※故障や破損の原因になります。
- ⑤ 使用後はスイッチを切り、消灯を確認してから保管してください。
- ⑥ 熱器具の近くで使用しないでください。※故障や破損の原因になります。
- ⑦ センサーは周囲の明るさと温度変化を感知するので、以下の場所で使用すると、誤動作や動作しないときがあります。
・風などでゆれる植物やカーテン、犬猫等の小動物の近く
・エアコン等の送風を受ける所
・大理石の床や壁等の光の反射を強く受ける所
・強い振動を受ける所
・ガラスや壁ごしの所
・電波器具の近く
- ⑧ 本機の下に貴重品等を置かないでください。
- ⑨ 周囲温度が10℃～40℃の範囲で充電してください。
- ⑩ 直射日光の当たる場所や炎天下の車内などで保管、充電しないでください。
- ⑪ 3か月以上バッテリー残量が少ない状態で保管すると、充電できないおそれがあります。
3ヶ月に一度は充電してください。
- ⑫ 急速充電式のACアダプターは充電できない恐れがあります。(USB PDなど)

2. 部位説明

① 本体

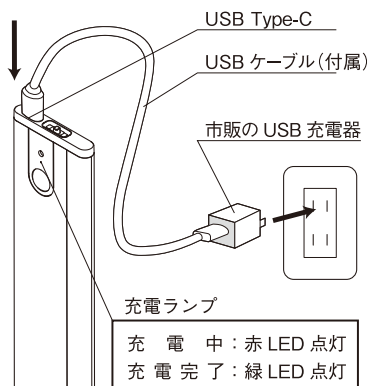


② 付属品

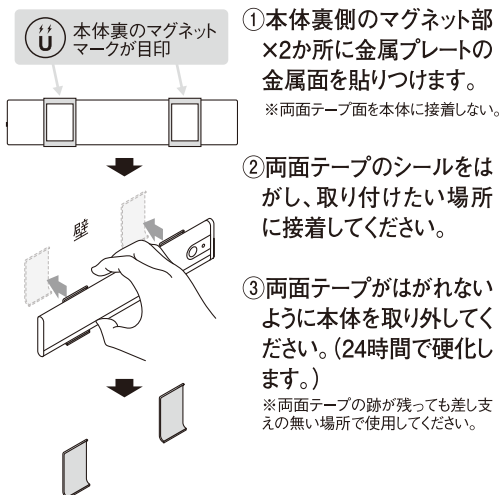


③ 充電方法

最初に「初期充電」を行ってください



④ 金属プレートの取り付け方法



3. 使用方法

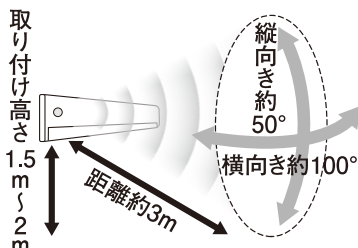
モード切替スイッチの操作方法

- 熱センサー** 周囲が暗い時に人が来ると熱センサーが探知し、自動点灯します。人がいなくなると10秒後に消灯します。そのまま人がいると、点灯時間は延長されます。
- 切** 電源を切ります。
- 常時点灯** スイッチを入れている間、点灯します。

4. センサー探知範囲

最遠3m×最大100°の範囲で人や動く熱源を探知します。

- 取り付け高さは2m以下です。
 - 取り付け高さが低いと探知範囲は狭くなります。
 - 夏場、周囲の温度が高くなると、探知が鈍くなります。
 - 本体に向かって人が直進した場合は探知が極端に短くなります。左右に横切る所に取り付けてください。
 - エアコンや風などでゆれる植物やカーテンの近くは誤動作や消灯しない原因になります。
- ※表記は本体を図のように垂直に取り付けた時の探知範囲です。



5. 仕様

電球	0.6W(白色LED 設計寿命約4万時間)※1 全光束50ルーメン
内蔵充電電池	リチウムイオン電池 3.7V/500mAh
電池寿命	熱センサーモード 60日(1日10回点灯) ※使用環境により異なります。
	常時点灯モード 連続3時間 ※満充電時・使用環境により異なります。
充電時間	2時間※ライト消灯・定格0.5A以上/5V充電器使用時
充電寿命	充放電サイクル300回
探知方式	焦電型赤外線センサー
探知範囲	最大100° 最遠3m (取り付け高さ2m時)
モード切替	熱センサー(10秒点灯)/切/常時点灯
設置場所	屋内用
サイズ	高さ 40 × 幅 203 × 奥行 9 mm
重量	約75g
付属品	USBケーブル(Type-C・充電用・長さ約60cm) 両面テープ付き金属プレート×2 ※USB充電器は付属していません

※1 LED球は交換できません。
LED球の寿命は設計寿命であり、製品寿命を保証するものではありません。
LED素子にはバラツキがあるため、同じ品番のセンサーライトでも光色・明るさが異なる場合があります。
あらかじめご了承ください。

6. 保証書

保証書 この製品は、優れた技術と部品で製造され、厳密な検査を経て出荷されたことを証明し、下記の規約により小売店か

持込修理 購入した日から**6ヶ月間**、その品質を保証します。

- 通常使用により欠陥が生じた場合は、無償で新品と交換または修理いたします。ただし、以下の理由は無償といたしません。
 - ①取扱い上の不注意、誤った使用方法。
 - ②天災・火災等。
 - ③お買上げ後の輸送・移動・落下等。
 - ④保存上の不備。
 - ⑤小社以外による修理または改造。
 - ⑥本製品本来の使用目的以外の使用。
- 使用に伴う部品の消耗には保証の適用はされません。
- 運送料および梱包料等の費用は、お客様でご負担ください。
※販売店名、ご購入年月日のないものは無効となります。
- 保証期間が切れた後の修理、保証の適用されない故障につきましては、有償で修理いたします。
- 一切の工事費用は、お客様の負担となります。
- 本証は、再発行いたしません。
- 反社会的及び社会通念上相当な範囲を超える行為(威迫行為や過剰なサービス提供の要求等)があったと小社が判断した場合、交換または修理をお断りさせていただく場合がございます。

購入品名	充電式うすず熱センサーライト ASC-801		
購入年月日	年 月 日	購入年月日、販売店名のないものは無効となりますのでご注意ください。	
住所 (〒)			
TEL	名前		(印)
販売店名	故障状況		

musashi

株式会社ムサシ
〒675-1232
兵庫県加古川市平荘町里551-1
Eメール: info@634634.jp
https://musashi.inc

0570-033-634
平日 AM10:00~PM5:00
IP電話からは 050-3503-6345

上欄に記入または捺印の無い場合は、必ず販売店様発行の領収書など、ご購入年月日、店名等を証明するものを貼ってください。