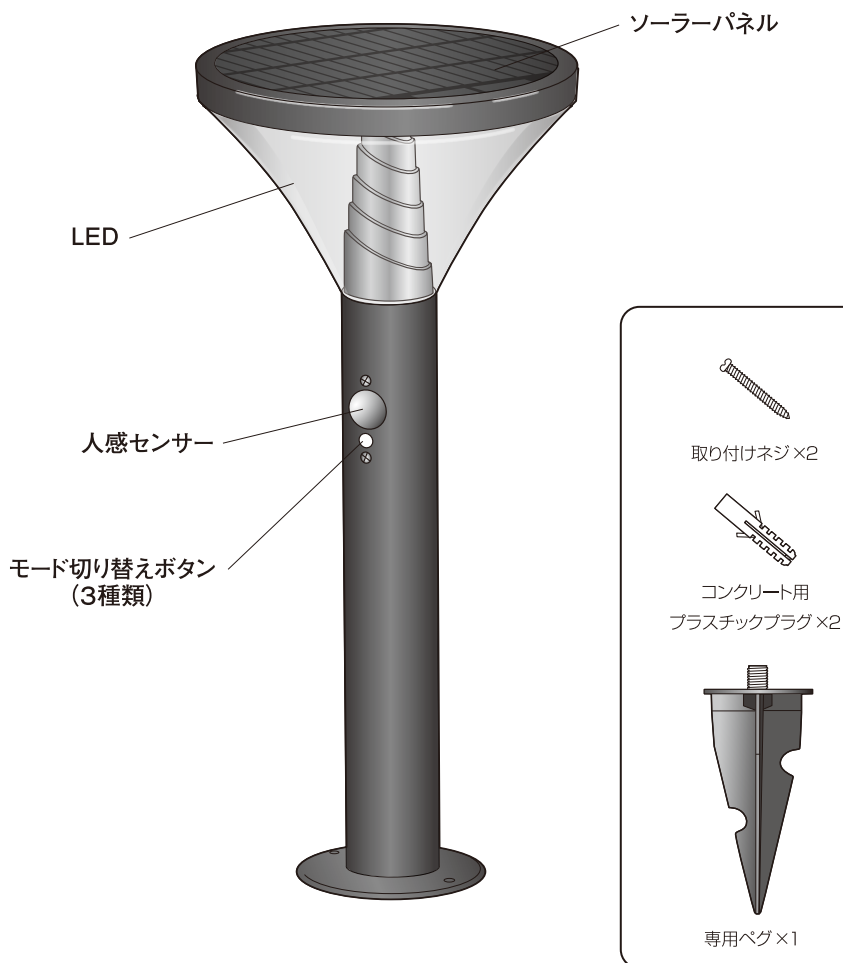


# ガーデンソーラーセンサーライト 7.5W丸型 ブラック

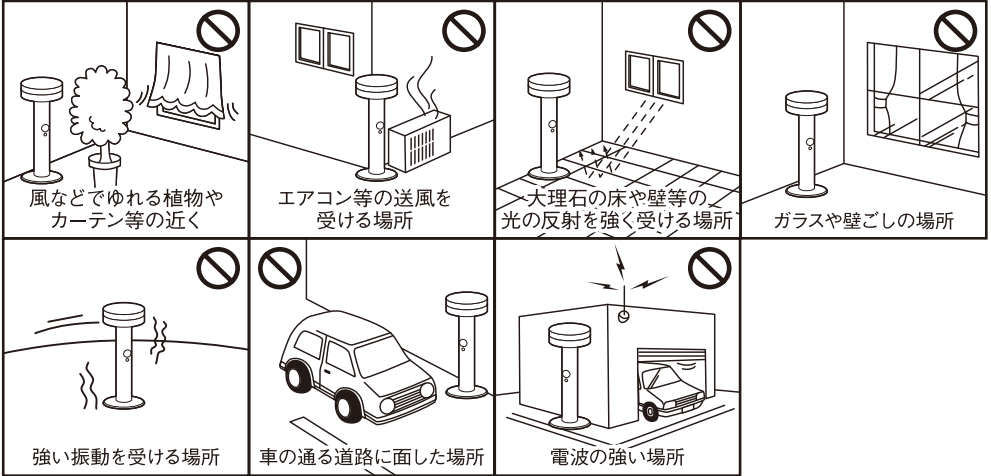
取扱説明書

保証書

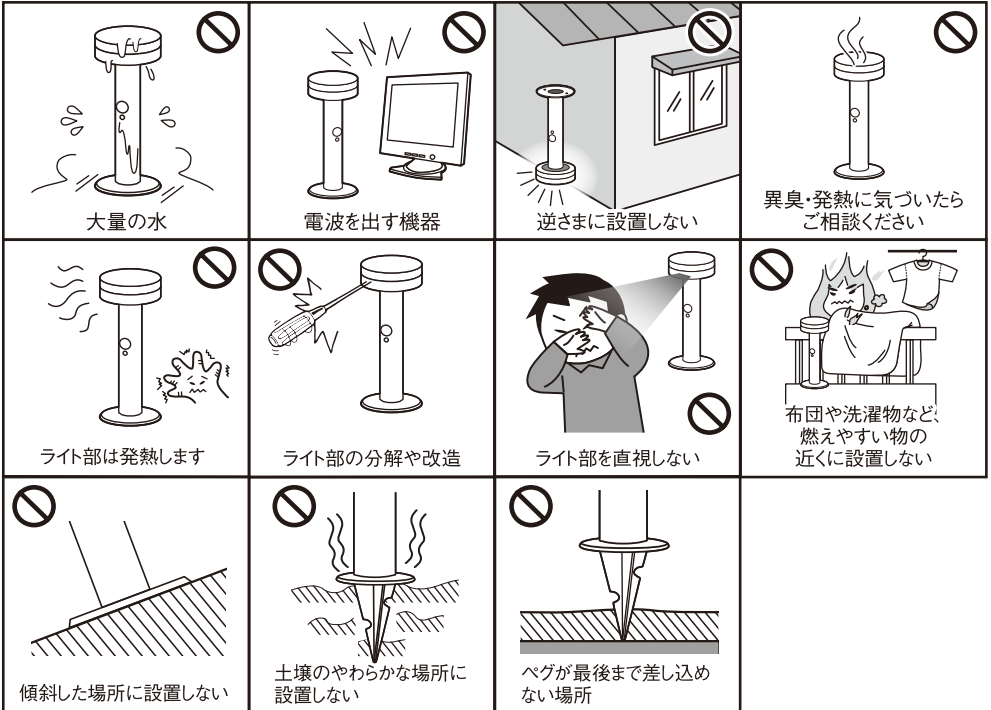


# 1. 取り付け前の注意

■ 図のような場所に設置すると、誤動作や動作しない原因になります。



## ■ 設置場所と取扱いの注意



## 2. 使用する前に確認すること

■ご使用前に必ず下記の事項をご確認の上、安全にご使用ください。  
指定された用途以外には絶対にお使いにならないでください。

確認  
チェック

ご購入後は充電が不十分です  
晴天の日に約2日間充電した後、使用してください

数日間天候の悪い日が続くと充電が不十分になります。  
※本体をOFFにして充電してください。

### 取り付け場所



1 直射日光の当たる場所

2 日照時間の長い場所

3 木やビル等、太陽光を妨げるものがない場所

### 3. モード切り替えボタンについて

#### 確認のお願い

- 周囲が暗いか、ソーラーパネルに暗幕をかけてモード切り替えボタンの確認を行ってください。ソーラーパネルに光が当たっているとライトは点灯しません。



#### 切り替え方法

ON/OFF・・・モード切り替えボタン  
長押しでON/OFF切り替え

ONの状態ですくボタンを押すと  
モードが切り替わります

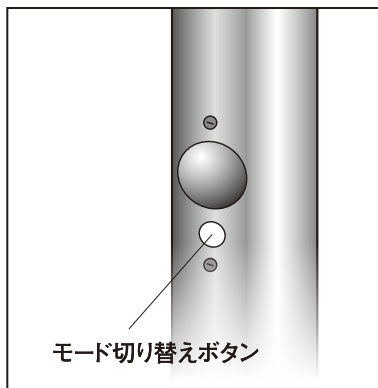
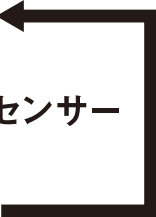
Aモード・・・常夜灯



Bモード・・・常夜灯+センサー

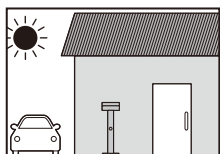


Cモード・・・センサー

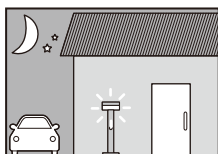


## 4. モードについて

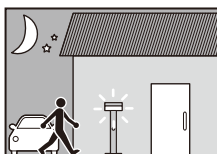
### Aモード 常夜灯



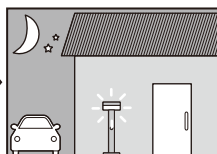
昼の明るい時は消灯



夜暗くなると  
ほんのり常夜灯

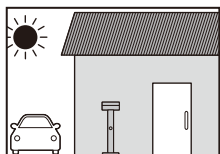


人が来ても常夜灯

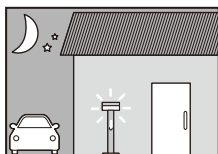


人がいなくても  
常夜灯

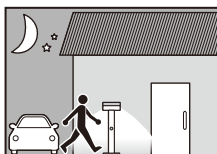
### Bモード 常夜灯+センサー



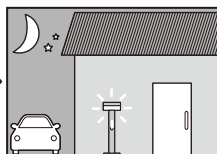
昼の明るい時は消灯



夜暗くなると  
ほんのり常夜灯

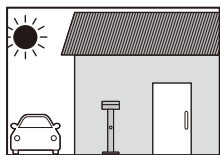


人を探知すると  
25秒間やや明るく点灯

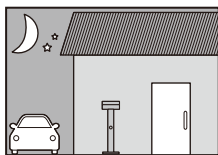


人がいなくなると  
常夜灯

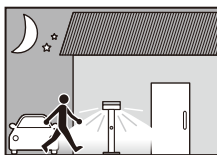
### Cモード センサー



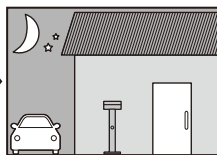
昼の明るい時は消灯



夜暗くなると待機



人を探知すると  
25秒間非常に明るく点灯

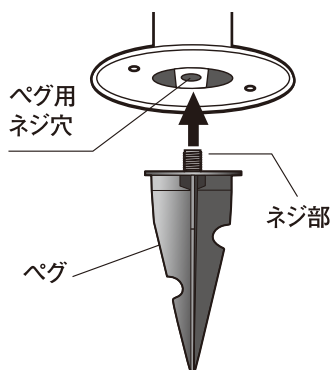


人がいなくなると消灯

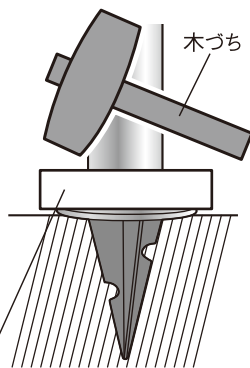
## 5. 本体の取り付け方法

### ペグで取り付け

- ① ペグのネジ部をペグ用ネジ穴に装着します。



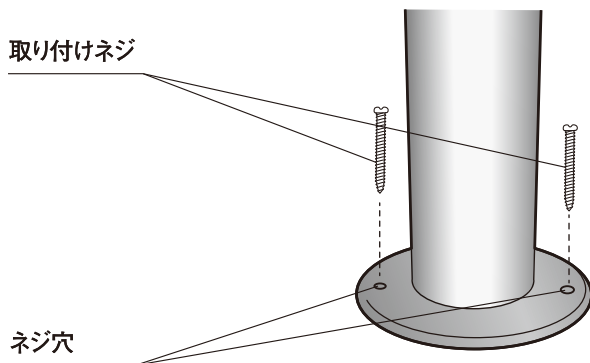
- ② 土を掘り起こして地面を柔らかくしてから、本体をセンサー反応方向に向けて、土台にあて木等を当てて木づち等でたたいて差し込みます。周りの土をしっかりと踏んで地面を固めてください。



#### 当て木

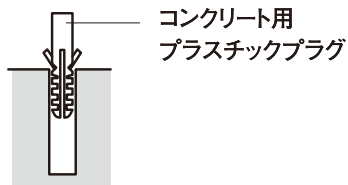
※土台は必ず当て木、木づち等を使用してください。土台がキズつきます。

### ネジで取り付け



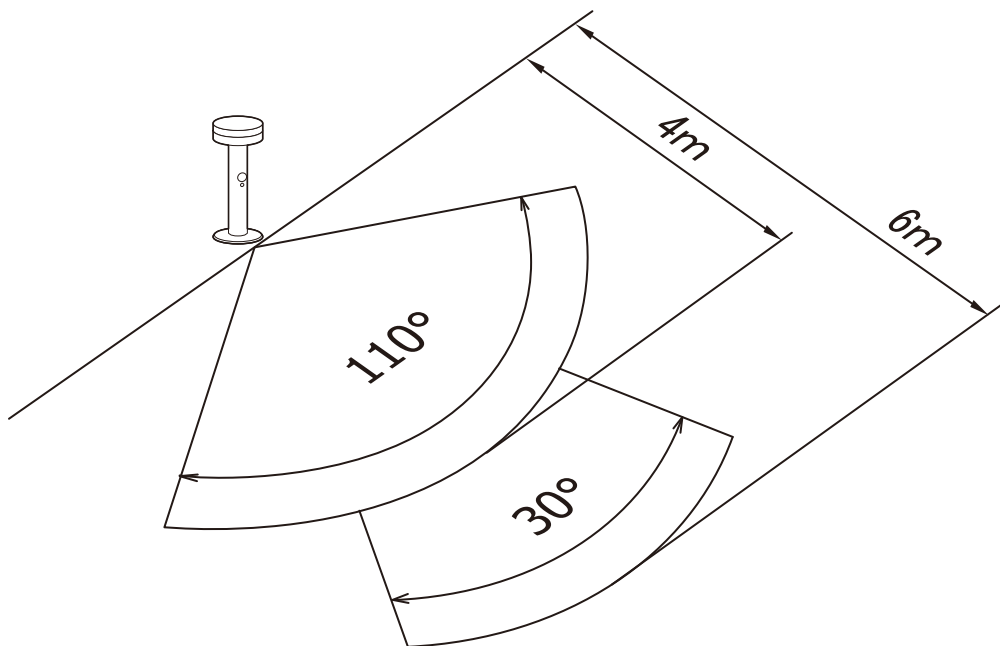
#### ■ コンクリートの地面に取り付けの場合

キリ、鉛筆などを取り付け用ネジ穴に通し、印を地面に2か所付けます。ドリルで印にΦ6mmの穴をあけ、付属のプラグを差し込み、ネジ2本で本体を取り付けます。



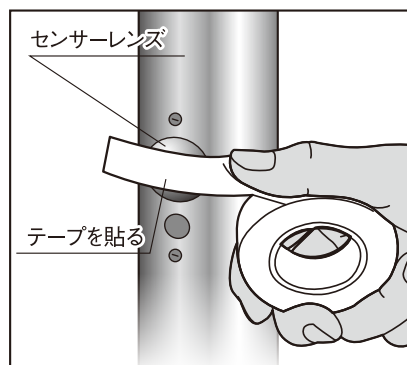
## 6. センサーの探知範囲

■センサーは最大110° 最遠6mの範囲で動く人を探知します。



### 探知範囲を狭くする方法

- ・探知範囲を狭める場合はセンサーレンズに透明か白色のビニールテープを貼ります。  
(セロハンテープは薄いので二重に貼ってください。)
- ・上面に貼ると探知距離が短くなります。
- ・側面に貼ると探知角度が狭くなります。



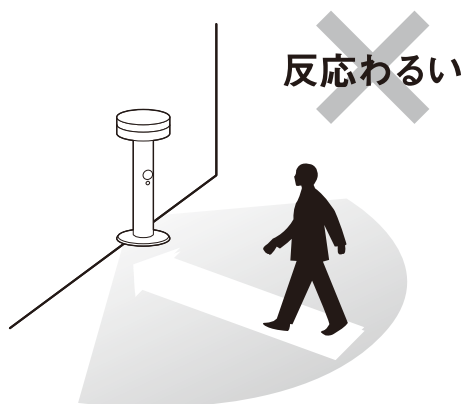
## 7. センサーの探知の注意

### ① 仮設置して動作を確認

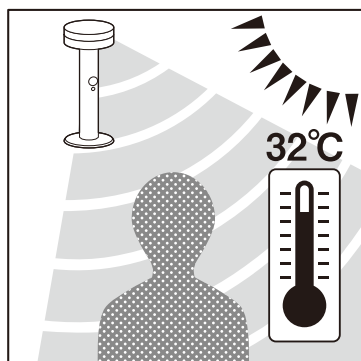
横の移動



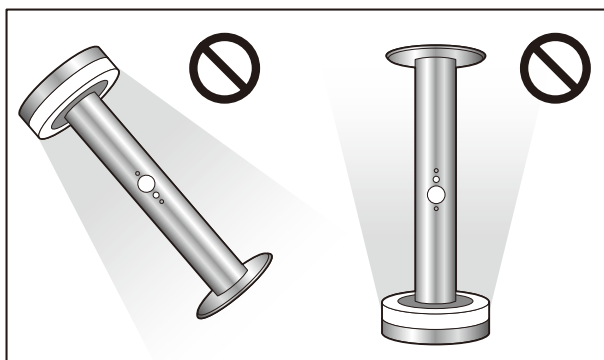
センサーに向かう移動



### ② 夏は感度が鈍い



### ③ ななめ、逆さま設置は誤作動や故障の原因

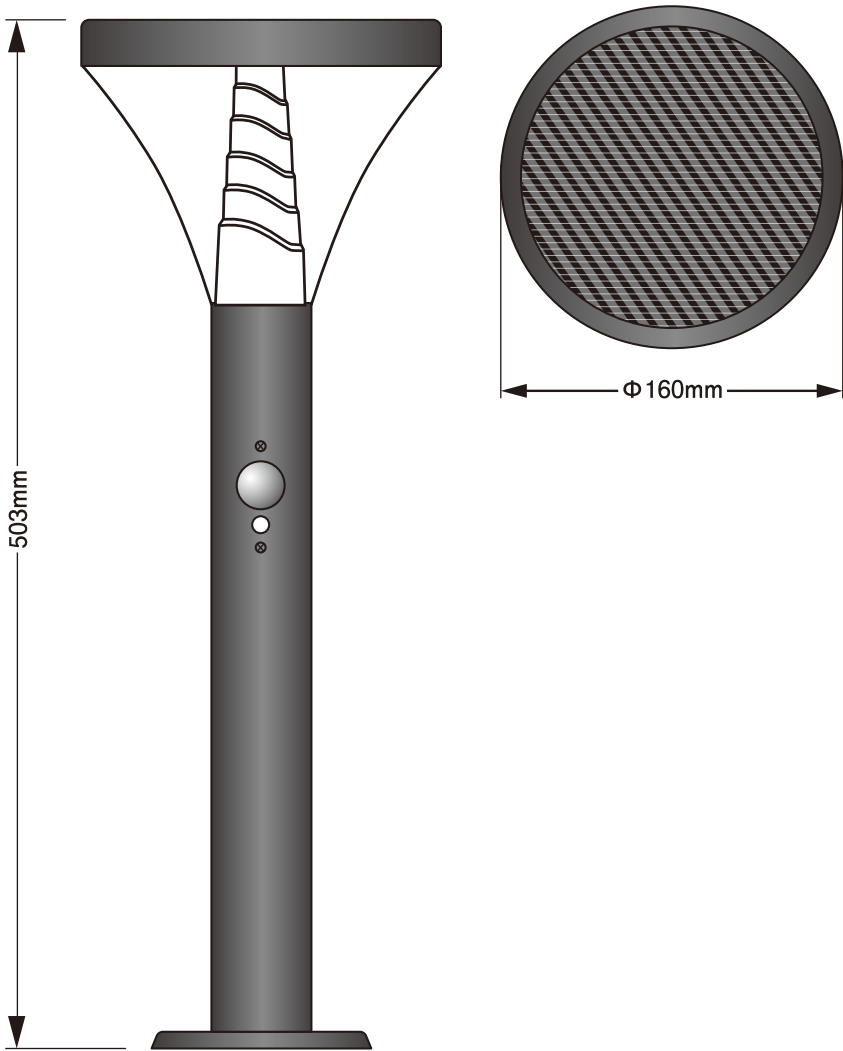




## 8. 故障かなと思ったら

現象	考えられる原因	処置
点灯しない	バッテリーの充電不足。	ソーラーパネルを太陽光の当たる場所に置く。(ソーラーパネルの汚れを拭きとる) <b>"2.使用する前に確認すること"</b> を参照し晴天の日に2日間以上充電してください。
	昼または明るい場所に設置している。	明るい場所では点灯しません。 夜または暗い場所に設置してください。
	探知範囲の設定が適切でない。	探知範囲を調節する。(探知させたい方向に向ける)
	センサーに向かって直進している。	本機に向かって直進した場合、探知が鈍くなります。
	センサーレンズが汚れている。	探知部(センサーレンズ)をやわらかい布で傷が付かないように拭きとる。
	蒸気や雨などの水滴がついている。 寒冷地などで顔がマフラーで覆われている。手袋をしている。	本センサーは人の動きによる温度変化分を探知するため、左記のような状況では探知しにくい場合があります。
点灯しない 周囲が暗いのに探知範囲に人がいても点灯しない	探知部に他の照明器具の光が入っている。	他の照明器具の光が入らない場所に設置する。
消灯しない	探知範囲内に人がいる。	他の照明器具の光が入らない場所に設置する。
	Aモード(常夜灯)、Bモード(常夜灯+センサー)になっている。	<b>"3.モード切り替えボタンについて"</b> を参照し、Oモード(センサー)にする。
探知範囲に人がいないのに点灯する	探知範囲内に誤動作源がある (例)・他の照明器具・エアコンの吹出口 ・犬や猫などが動いている。 ・風などでよくゆれる物(看板、旗、植物等) ・車の熱やヘッドライト ・強いノイズ(無線ノイズ等)	誤動作源を取り除く (左記に該当する物があれば取り除くか本体を移動する)
探知範囲に人がいるのに消灯する	探知範囲内で人が静止している。	本センサーは静止している人は性能上探知できません。
探知距離が短い	センサーレンズが汚れている。	探知部(センサーレンズ)をやわらかい布で傷が付かないように拭きとる。
	センサー方向がずれている。	センサーを探知させたい方向に向ける。

## 9. サイズ



# 10. 仕 様

本体		
サイズ	高さ503mm×幅160mm×奥行160mm	
重量	約700g(付属品含まない)	
付属品	ヘグ(長さ16cm)×1 / 取り付けネジ×2 / コンクリート用プラスチックプラグ×2	
電球	7.5W×1(高輝度電球色LED設計寿命4万時間) ※1	
	点灯モード	明るさ
		常夜灯
	A常夜灯のみ	60ルーメン
B常夜灯+センサー	60ルーメン	240ルーメン
Cセンサー点灯のみ		600ルーメン
電源	充電電池	リチウムイオン電池 3.7V 2200mAh(修理対応で交換可)
動作時間/回数	<ul style="list-style-type: none"> <li>●Aモード(常夜灯点灯時間) 春夏秋 約10時間 / 冬 約6.5時間 / ※満充電時 約20時間</li> <li>●Bモード(1日10回人を探知して点灯した場合の常夜灯点灯時間) 春夏秋 約9.5時間 / 冬 約6時間 / ※満充電時 約19.5時間</li> <li>●Cモード(1日点灯回数) 春夏秋 約80回 / 冬 約55回 / ※満充電時 約380回</li> </ul>	
センサー	探知方式	焦電型赤外線センサー
	探知範囲	最大110° 最遠6m
点灯時間設定	25秒	
点灯切替機能	ON/OFF…モード切替ボタン長押しでON/OFF切替 Aモード…常夜灯 Bモード…常夜灯+センサー Cモード…センサー	
設置場所	屋外(保護等級 IP54)	

ソーラーパネル			
種類	結晶太陽電池	出力	6V / 2W

※1 LED球は交換できません。

LED球の寿命は設計寿命であり、製品寿命を保証するものではありません。

LED素子にはバラツキがあるため、同じ品番のセンサーライトでも光色・明るさが異なる場合があります。あらかじめご了承ください。

# 保証書

この製品は優れた技術と部品で製造され、厳密な検査をへて出荷されたことを証明し、下記の規約により小売店から購入した日から1年間、その品質を保証します。

## 持込修理

1. 通常使用により欠陥が生じた場合は、無償で新品と交換または修理いたします。  
ただし、以下の理由は免責といたします。  
① 取扱上の不注意、誤った使用方法。  
② 天災・火災等。  
③ お買上げ後の輸送・移動・落下等。  
④ 保存上の不備。  
⑤ 小社以外による修理または改造。  
⑥ 本製品本来の使用目的以外の使用。
2. 使用に伴う部品の消耗には保証の適用はされません。
3. 運送料および梱包料等の費用は、お客様でご負担ください。  
※販売店名、ご購入年月日のないものは無効となります。
4. 保証期間が切れた後の修理、保証の適用されない故障につきましては、有償で修理いたします。
5. 一切の工事費用は、お客様の負担となります。
6. 本証は、再発行いたしません。
7. 反社会的及び社会通念上相当な範囲を超える行為（威迫行為や過剰なサービス提供の要求等）があったと小社が判断した場合、交換または修理をお断りさせていただく場合がございます。

購入品名	ガーデンソーラーセンサーライト7.5W丸型 ブラック	GL-S130BK
購入年月日	年 月 日	購入年月日、販売店名のないものは無効となりますのでご注意ください。
住所 (〒 )	名前	
TEL		印
販売店名	故障状況	

上欄に記入または捺印の無い場合は、必ず販売店様発行の領収書など、ご購入年月日、店名等を証明するものを貼ってください。

 musashi

株式会社ムサン  
〒675-1232 兵庫県加古川市平荘町里 551-1  
Eメール : info@634634.jp  
<https://musashi.inc>

 お客様相談窓口 0570-033-634  
平日 AM10:00~PM5:00  
IP電話からは 050-3503-6345