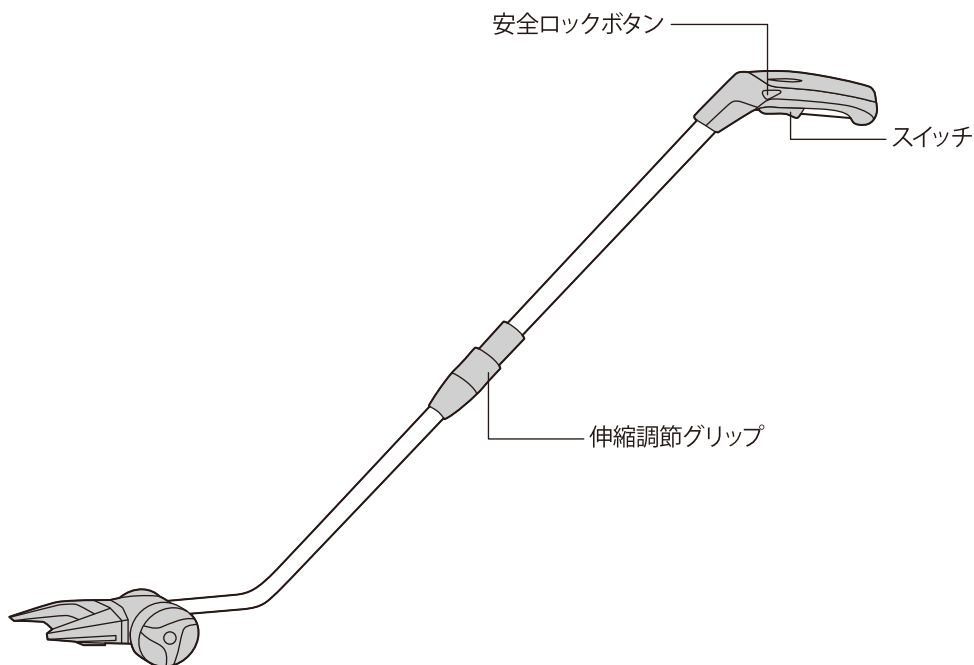


# おてがる2WAYバリカン 専用ハンドル 取扱説明書 (保証書付)



# 安全上の注意事項

お使いになる人や他の人への危害、財産への損害を防止するために、必ずお守りいただいたことを説明しています。安全にお使いいただくために、以下の注意事項を必ずお守りください。

 <b>警告</b> 「死亡や重傷を負う恐れがある内容」を示しています	 <b>注意</b> 「けがや財産に損害を受ける危険性がある内容」を示しています	
 してはいけない「禁止」内容です	 必ず実行していただく「強制」内容です	 気をつけていただきたい「注意喚起」内容です

## 警告

### ① 作業場所の周囲状況を考慮してください

- ・ 本機、充電器は、雨中や湿った場所での使用はしないでください
  - ・ 作業場は十分に明るくしてください
  - ・ 可燃性の液体やガスのある場所での使用や充電はしないでください
- ※爆発や火災のおそれがあります

### ② 保護めがねを使用してください

- ・ 作業時は保護めがねを使用してください  
また粉塵の多い場所では、防塵マスクを併用してください

## 注意

### ① 作業場は、いつも綺麗に保ってください

- ・ 散らかった場所や作業台は、事故の原因になります

### ③ 下記の場合はスイッチを切ってください

- ・ 使用しない、または修理する場合
- ・ 刃物等の付属品を交換する場合
- ・ その他危険が予想される場合

### ④ 不意な始動はしないでください

- ・ スイッチに指をかけて運ばないでください

### ⑤ 使用時間が極端に短くなった場合は使用しないでください

### ② 子供だけで使わせないでください また、作動中は子供を近づけないでください

- ・ 作業員以外は本機や充電器に触れさせないでください

- ③ 使用しない場合はきちんと保管してください
- ・ 乾燥した、子供の手の届かない安全な場所に保管してください
  - ・ 湿度が50%以上になる場所に保管しないでください
- ④ 無理して使用しないでください
- ・ 安全に効率よく作業するために、本機の能力にあった速さで作業してください
  - ・ モーターがロックするような、無理な使用はしないでください
- ⑤ 作業に合った充電工具を使用してください
- ・ 大型の充電工具で行う作業には使用しないでください
  - ・ この取扱説明書で指定している用途以外に使用しないでください
- ⑥ きちんとした服装で作業してください
- ・ だぶだぶの衣服、ネクタイやネックレスなどの装身具は、回転部に巻き込まれるおそれがありますので、着用しないでください
  - ・ 屋外での作業の場合には、滑り止めのついた履物を着用してください
  - ・ 長い髪は帽子などで覆ってください
- ⑦ 本機は注意深く手入れをしてください
- ・ 安全に能率よく使用していただくために、刃物類は常に手入れをし、よく切れる状態を保ってください
  - ・ 付属品の交換は取扱説明書に従ってください
  - ・ 本機や充電器は定期的に点検して、損傷を受けている場合には、お買い上げ店または小社に修理をお申し付けください
  - ・ 本機の握り部は常に乾燥させ、きれいな状態を保ち、油やグリスなどがつかないようにしてください
- ⑧ 高所作業の時は下に人がいないのを確認してください
- ⑨ 無理な姿勢で作業をしないでください
- ・ 常に足元をしっかりとさせ、バランスを保つようにしてください
- ⑩ 屋外で充電器を使用するときは、屋外使用に合った延長コードを使用してください
- ⑪ 損傷した部品がないか点検してください
- ・ 使用前に可動刃ケースやその他の部品に損傷がないか十分点検し、正常に作動するか、また所定の機能を発揮するか確認してください
  - ・ 可動部の位置調整および締め付け状態、部品の破損、取り付け状態、その他可動に影響を及ぼすすべての箇所に異常がないか確認してください
  - ・ 充電用の電源プラグやコードが損傷している場合や、損傷を受けているものは使用しないでください
  - ・ スイッチで可動しなかったり停止操作ができない場合は使用しないでください
- ⑫ 本機の修理はお買い上げ店または小社へご依頼ください
- ・ 本機、充電器を分解したり、修理・改造をしないでください
  - ・ 本機、充電器が異常に熱くなったり、異変に気が付いたときは、点検、修理に出してください
  - ・ 修理は必ずお買い上げされた販売店にご依頼ください
- ※修理の知識や技術のない方が修理すると、十分な性能を発揮しないだけでなく、事故やけがをするおそれがあります
- ⑬ 本機に油など異物が付いた状態で使用しないでください
- ※ 内部に油等の異物が入ると、発熱、発火、破損のおそれがあります。

# ご使用に際して

## 警告

- ① 使用中は本機を両手で確実に保持してください  
※確実に保持しないと、けがのおそれがあります
- ② 本機を雨中や湿気の多いところで使用したり、放置しないでください  
※感電のおそれがあります
- ③ 使用前に可動刃にひび割れ、ゆがみ、異常摩耗など傷がないか確認してください  
※刃物やモーターが破損し、けがのおそれがあります
- ④ 使用する前に周囲に人がいないことを確認してください  
※事故のおそれがあります
- ⑤ 使用中は可動刃に手や顔などを近づけないでください。また切断の進行方向に手を置いたまま作業しないでください  
※けがのおそれがあります
- ⑥ 枝や針金などが挟まって刃が動かなくなったり、からみついたときは、スイッチを切り、取り除いてください
- ⑦ 使用中、本機の調子が悪かったり、異常音がしたときは、ただちに使用を中止し、お買い上げの販売店、または小社へ点検、修理を依頼してください  
※そのまま使用していると、けがのおそれがあります
- ⑧ 誤って落としたりぶつけたときは、可動刃、工具類、本機の破損、亀裂、変形がないことを点検してください  
※そのまま使用していると、けがのおそれがあります

## 注意

- ① 使用しないときは、可動刃ケースをして、お子様の手の届かないところに保管してください  
※ けがのおそれがあります
- ② 運転させたまま台や床などに放置しないでください  
※ けがのおそれがあります
- ③ 取り付けねじの点検  
使用前に点検してゆるんでいたらしめなおしてください
- ④ ヘッジトリマーで芝生を刈り込まないでください  
※ 故障の原因になります
- ⑤ 精密部品を内蔵していますので、落下等の強い衝撃を与えないでください  
※ 動作不良、誤動作等をおこすそれがあります
- ⑥ 油断しないで十分注意して作業してください  
※ 取り扱い方法、作業の仕方、周囲の状況など十分に注意して慎重に作業してください

# 使用方法

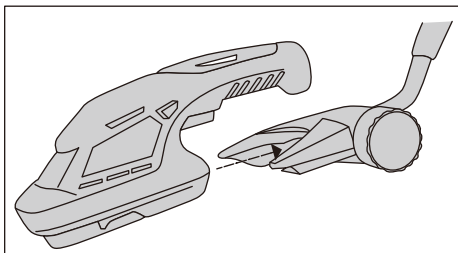
## ハンドルの取り付け、取り外し

### 注意

- ・安全のためハンドルの取り付け、取り外しの際は必ず可動刃カバーを取り付けてください。
- ・ハンドルはバリカン用です。
- ・ハンドル使用時は伸縮調節グリップをきちんと締めてください。

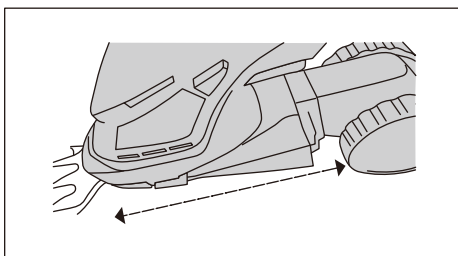
#### ■ ハンドルの取り付け

- ・本機側面の溝にハンドルの溝を合わせてカチッと音がするまで差し込んでください。
- ・伸縮調節グリップのマークに合わせて緩めて任意の長さで締めて固定してください。



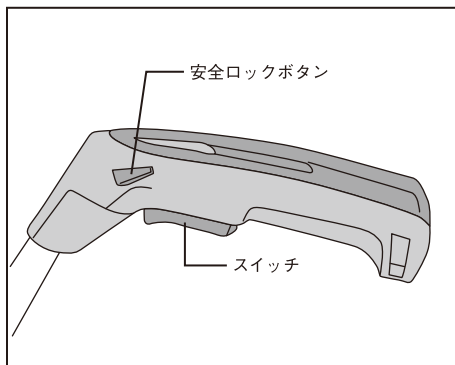
#### ■ ハンドルの取外し

- ・ハンドルの曲がった部分と本機をそれぞれ握りながら、取り付け時と逆にスライドさせてハンドルから本機を引き抜いてください。



## ① ハンドルのスイッチON・OFF

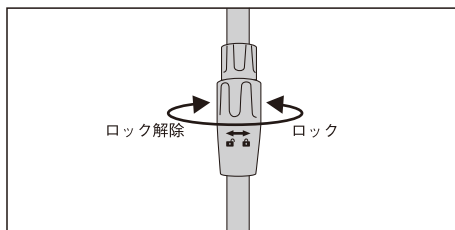
- ・安全ロックボタンを押しながらスイッチを押すと動作します。スイッチを離すと止まります。
  - ・左右側面の安全ロックボタンはどちらも同じです。
- ※誤動作防止のため、安全ロックボタンを押しながらでないとスイッチは押せません。



## ② ハンドルの長さ調整

### ■ハンドルの使用方法

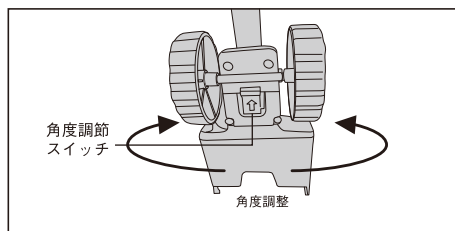
- ・伸縮調節グリップでお好みの長さで固定して使用してください。



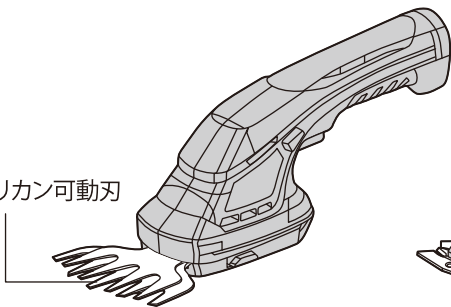
## ③ ハンドルの角度調整

### ■ハンドルの角度を調節する

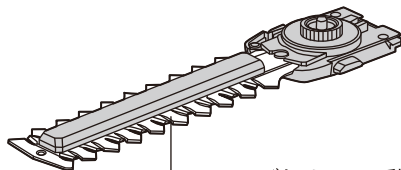
- ・底面の角度調節スイッチを矢印の方向にスライドさせると本体の角度を左右それぞれ直角に傾けることができます。きわ切りなど使用環境に応じて切り替えてください。



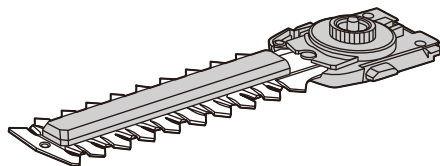
バリカン可動刃



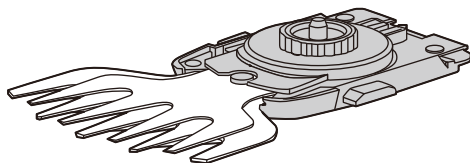
ヘッジトリマー可動刃



おてがる2WAYバリカン  
[品番：QP-170]



おてがる2WAYバリカン専用生垣替刃  
[品番：QP-172]



おてがる2WAYバリカン専用芝生替刃  
[品番：QP-173]

本機を購入した販売店にてお買い求めください

# 仕様

## 本体

品番	QP-171
本体材質	ABS樹脂、エラストマー樹脂、アルミパイプ
ヘッド可動角度	90度
全長	850mm～1150mm
重量	460g

## 保証書

**持込修理**

この製品は優れた技術と部品で製造され、厳密な検査をへて出荷されたことを証明し、下記の規約により小売店から購入した日から1年間、その品質を保証します。

保証期間内に取扱説明書等の注意書きにしたがって正常な使用状態で使用していて故障した場合には、お買い上げの販売店に本書をご提示のうえ、修理をご依頼ください。

1. 通常使用により欠陥が生じた場合は、無償で新品と交換または修理いたします。ただし、以下の理由は免責といたします。  
①プロのユーザーの使用に対する摩耗、損傷、破損 ②充電電池、ビット、のこ刃、研磨剤、フィルター等の消耗品 ③取扱上の不注意、誤った使用方法 ④天災・火災等
2. 使用に伴う部品の消耗には保証の適用はされません。
3. 運送料および梱包料等の費用は、お客様でご負担ください。※販売店名、ご購入年月日のないものは無効となります。
4. 保証期間が切れた後の修理、保証の適用されない故障につきましては、有償で修理いたします。
5. 本証は、再発行いたしません。
6. 反社会的及び社会通念上相当な範囲を超える行為(威迫行為や過剰なサービス提供の要求等)があったと小社が判断した場合、交換または修理をお断りさせていただく場合がございます。

購入品名	おてがる2WAYバリカン専用ハンドル		QP-171
購入年月日	年 月 日	必ず販売店様発行の領収書または販売証明書など、購入年月日、店名などを証明するものを貼ってください。 証明するものがない場合は無効となりますので、ご注意ください。	
住所 (〒 )	名前		印
TEL			
販売店名	故障状況		

発売元 株式会社ムサシ

〒675-1232 兵庫県加古川市平荘町里 551-1  
Eメール : info@634634.jp  
https://musashi.inc

お客様  
相談窓口

0570-033-634

平日 AM10:00～PM5:00

IP電話からは 050-3503-6345