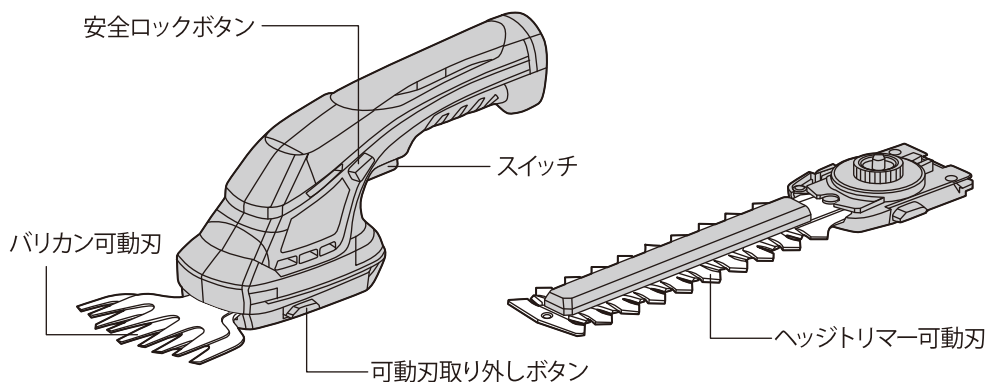
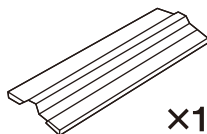


おてがる2WAYバリカン

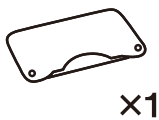
取扱説明書 (保証書付)



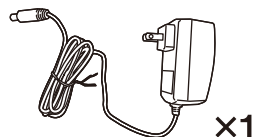
ヘッジトリマー
可動刃ケース



バリカン
可動刃ケース



充電器



安全上の注意事項

お使いになる人や他の人への危害、財産への損害を防止するために、必ずお守りいただいたことを説明しています。安全にお使いいただくために、以下の注意事項を必ずお守りください。

 警告 「死亡や重傷を負う恐れがある内容」を示しています	 注意 「けがや財産に損害を受ける危険性がある内容」を示しています	
 してはいけない「禁止」内容です	 必ず実行していただく「強制」内容です	 気をつけていただきたい「注意喚起」内容です

警告

① 作業場所の周囲状況を考慮してください

- ・ 本機、充電器は、雨中や湿った場所での使用はしないでください
- ・ 作業場は十分に明るくしてください
- ・ 可燃性の液体やガスのある場所での使用や充電はしないでください
- ※爆発や火災のおそれがあります

② 保護めがねを使用してください

- ・ 作業時は保護めがねを使用してください
また粉塵の多い場所では、防塵マスクを併用してください

注意

① 作業場は、いつも綺麗に保ってください

- ・ 散らかった場所や作業台は、事故の原因になります

③ 下記の場合はスイッチを切ってください

- ・ 使用しない、または修理する場合
- ・ 刃物等の付属品を交換する場合
- ・ その他危険が予想される場合

④ 不意な始動はしないでください

- ・ スイッチに指をかけて運ばないでください

⑤ 使用時間が極端に短くなった場合は使用しないでください

② 子供だけで使わせないでください また、作動中は子供を近づけないでください

- ・ 作業員以外は本機や充電器に触れさせないでください

- ③ 使用しない場合はきちんと保管してください
- ・ 乾燥した、子供の手の届かない安全な場所に保管してください
 - ・ 湿度が50%以上になる場所に保管しないでください
- ④ 無理して使用しないでください
- ・ 安全に効率よく作業するために、本機の能力にあった速さで作業してください
 - ・ モーターがロックするような、無理な使用はしないでください
- ⑤ 作業に合った充電工具を使用してください
- ・ 大型の充電工具で行う作業には使用しないでください
 - ・ この取扱説明書で指定している用途以外に使用しないでください
- ⑥ きちんとした服装で作業してください
- ・ だぶだぶの衣服、ネクタイやネックレスなどの装身具は、回転部に巻き込まれるおそれがありますので、着用しないでください
 - ・ 屋外での作業の場合には、滑り止めのついた履物を着用してください
 - ・ 長い髪は帽子などで覆ってください
- ⑦ 本機は注意深く手入れをしてください
- ・ 安全に能率よく使用していただくために、刃物類は常に手入れをし、よく切れる状態を保ってください
 - ・ 付属品の交換は取扱説明書に従ってください
 - ・ 本機や充電器は定期的に点検して、損傷を受けている場合には、お買い上げ店または小社に修理をお申し付けください
 - ・ 充電工具の握り部は常に乾燥させ、きれいな状態を保ち、油やグリスなどがつかないようにしてください
- ⑧ 高所作業の時は下に人がいないのを確認してください
- ⑨ 無理な姿勢で作業をしないでください
- ・ 常に足元をしっかりとさせ、バランスを保つようにしてください
- ⑩ 屋外で充電器を使用するときは、屋外使用に合った延長コードを使用してください
- ⑪ 損傷した部品がないか点検してください
- ・ 使用前に可動刃ケースやその他の部品に損傷がないか十分点検し、正常に作動するか、また所定の機能を発揮するか確認してください
 - ・ 可動部の位置調整および締め付け状態、部品の破損、取り付け状態、その他可動に影響を及ぼすすべての箇所に異常がないか確認してください
 - ・ 充電用の電源プラグやコードが損傷している場合や、損傷を受けているものは使用しないでください
 - ・ スイッチで可動しなかったり停止操作ができない場合は使用しないでください
- ⑫ 本機の修理はお買い上げ店または小社へご依頼ください
- ・ 本機、充電器を分解したり、修理・改造をしないでください
 - ・ 本機、充電器が異常に熱くなったり、異変に気が付いたときは、点検、修理に出してください
 - ・ 修理は必ずお買い上げされた販売店にご依頼ください
- ※修理の知識や技術のない方が修理すると、十分な性能を発揮しないだけでなく、事故やけがをするおそれがあります
- ⑬ 本機に油など異物が付いた状態で使用しないでください
- ※ 内部に油等の異物が入ると、発熱、発火、破損のおそれがあります。

ご使用に際して

警告


- ① 使用中は本機を両手で確実に保持してください
※確実に保持しないと、けがのおそれがあります
- ② 本機を雨中や湿気の多いところで使用したり、放置しないでください
※感電のおそれがあります
- ③ 使用前に可動刃にひび割れ、ゆがみ、異常摩耗など傷がないか確認してください
※刃物やモーターが破損し、けがのおそれがあります
- ④ 使用する前に周囲に人がいないことを確認してください
※事故のおそれがあります
- ⑤ 使用中は可動刃に手や顔などを近づけないでください。また切断の進行方向に手を置いたまま作業しないでください
※けがのおそれがあります
- ⑥ 枝や針金などが挟まって刃が動かなくなったり、からみついたときは、スイッチを切り、取り除いてください
- ⑦ 使用中、本機の調子が悪かったり、異常音がしたときは、ただちに使用を中止し、お買い上げの販売店、または小社へ点検、修理を依頼してください
※そのまま使用していると、けがのおそれがあります
- ⑧ 誤って落としたりぶつけたときは、可動刃、本機の破損、亀裂、変形がないことを点検してください
※そのまま使用していると、けがのおそれがあります

注意



- ① 使用しないときは、可動刃ケースをして、お子様の手の届かないところに保管してください
※けがのおそれがあります
- ② 運転させたまま台や床などに放置しないでください
※けがのおそれがあります
- ③ 取り付けねじの点検
使用前に点検してゆるんでいたらしめなおしてください
- ⑤ ヘッジトリマーで芝生を刈り込まないでください
※故障の原因になります
- ⑥ 精密部品を内蔵していますので、落下等の強い衝撃を与えないでください
※動作不良、誤動作等をおこす可能性があります
- ⑦ 油断しないで十分注意して作業してください
※取り扱い方法、作業の仕方、周囲の状況など十分に注意して慎重に作業してください

充電器と内蔵電池の使用上の注意

警告

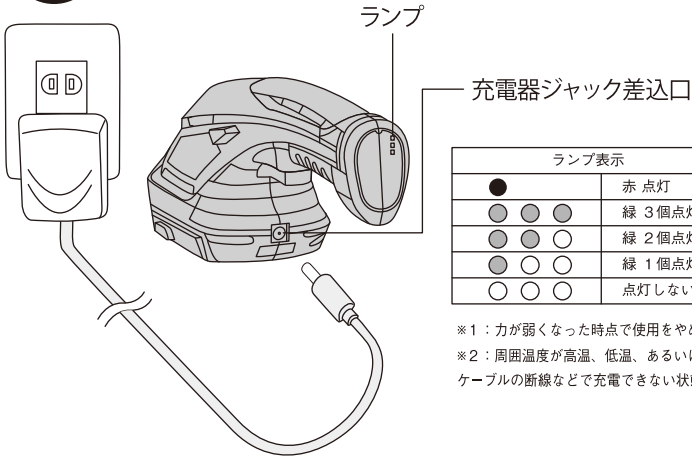
<p>電源コードやプラグを破損させない</p> <p> 電源コードを破損する、無理に曲げる、加工するなどしない、また、重いものを乗せる、挟み込むなどしない。</p> <p>禁止</p> <p>火災、感電、故障のおそれがあります。</p>	<p>雷が鳴りだしたら、使用を中止し、電源プラグをコンセントから抜く</p> <p> 禁止</p> <p>火災、感電、故障のおそれがあります。</p>	<p>本機を火中に投入しない</p> <p> 禁止</p> <p>破裂したり、有害物質のおそれがあります。</p>	<p>子供だけで使わせない</p> <p> 禁止</p> <p>事故やけのおそれがあります。</p>
<p>濡れた手で電源プラグを抜き差ししない</p> <p> ぬれ手禁止</p> <p>感電のおそれがあります。</p>	<p>充電器を分解したり、修理改造をしない</p> <p> 分解禁止</p> <p>発火、破裂等のおそれがあります。</p>	<p>専用の充電器で充電する</p> <p></p> <p> 必ず守る</p> <p>他の充電器やACアダプターを使用すると発火、破裂、故障の原因になります。</p>	<p>充電器の充電プラグを本体に差し込む前に本体のスイッチが切れているか確認する</p> <p> 必ず守る</p> <p>破損等のおそれがあります。刃が不意に動きケガをするおそれがあります。</p>
<p>周囲の温度10℃未満または40℃以上は充電しない</p> <p> 必ず守る</p> <p>本機や充電器を充電中に、布など覆わない。</p> <p>発火、破裂等のおそれがあります。</p>	<p>異常が起こったら、使うのをやめ、充電中は電源プラグを抜く</p> <p> 必ず守る</p> <p>煙が出る、異常に熱い、においや異常音などがするときは電源プラグをただちに抜いてください。</p> <p>発火、破裂等のおそれがあります。</p>	<p>電源プラグは、根元までしっかりと差し込む</p> <p> 必ず守る</p> <p>プラグは時々点検してください。接触不良で火災、感電のおそれがあります。</p>	<p>電源プラグのほこり等を取る</p> <p> 必ず守る</p> <p>プラグを抜き、乾いた布でふいてください。プラグは時々点検してください。</p> <p>接触不良やショートで火災、感電のおそれがあります。</p>
<p>充電しない時はコンセントから電源プラグを抜く</p> <p> 必ず守る</p> <p>充電完了したらそのまま放置せずにコンセントから電源プラグを抜く。</p> <p>発火、破裂等のおそれがあります。</p>	<p>使用時間が極端に短くなった本機は使用しない</p> <p> 必ず守る</p> <p>充電池は交換できません。お買い求めの販売店で修理の依頼か小社の相談窓口にご相談ください。</p>	<p>可燃性の液体やガスのある場所での充電をしないでください</p> <p> 必ず守る</p> <p>爆発や火災のおそれがあります。</p>	<p>子供に触られない場所に保管する。水のかからない湿気のすくない場所に保管する</p> <p> 必ず守る</p> <p>事故やけのおそれがあります。</p>
<p>本体から漏れ出した液が目に入ったら直ちにきれいな水で洗い、医師の治療を受けてください</p> <p> 必ず守る</p> <p>事故やけのおそれがあります。</p>	<p>雨中で使用しない</p> <p> 必ず守る</p> <ul style="list-style-type: none"> ・水につけたり、水をかけない。 ・濡れた手で使用しない。 ・濡った場所で、濡れた場所で使用しない。 <p>感電のおそれがあります。</p>	<p>充電器を誤って落としたり衝撃を与えた時は割れ、変形がないかよく点検する</p> <p> 必ず守る</p> <p>事故やけのおそれがあります。</p>	<p>AC100V以外の電源電圧では使わない</p> <p> 必ず守る</p> <p>事故やけのおそれがあります。</p>

注意

<p> 必ず守る</p> <p>ご使用前に充電器の電源コード、本機の部品が損傷していないか点検する</p> <p>火災、電源、故障のおそれがあります。</p>	<p> 必ず守る</p> <p>取扱説明書をよくお読みいただき、正しくお使いください。他の人に貸す場合は、一緒に取扱説明書もお渡しください。</p> <p>誤った使い方をすると事故やけのおそれがあります。</p>
--	--

充電方法について

i 充電方法



ランプ表示		状態
●	赤点灯	充電中
● ● ●	緑 3個点灯	充電完了
● ● ●	緑 2個点灯	電池残量 10%~80%
● ● ●	緑 1個点灯	電池残量 10%以下 ※1
○ ○ ○	点灯しない	充電不可 ※2

※1：力が弱くなった時点で使用をやめ、充電してください。

※2：周囲温度が高温、低温、あるいは本機の故障、ケーブルの断線などで充電できない状態です。

- ① 長期間（3か月以上）バッテリーを保管するときはバッテリーを満充電にして保管してください

※長期間バッテリー残量が少ない状態で保管すると、使用する際に充電できなくなるおそれがあります

- ② 6か月に1度は再充電を行ってください
- ③ 満充電した本機は充電器もしくは本体からはずして保管してください
- ※周囲温度が50度以上になるところでは保管しないでください
- ④ 本機の力が弱ってきたと感じたら、早めに充電してください

- ⑤ 満充電した本機を、再度充電しないでください

- ⑥ 充電は、周囲温度が10~40℃の範囲で行ってください

- ⑦ 使用直後の本機は熱くなっているので、冷えてから充電してください

- ⑧ 冷えすぎた本機は、温まってから充電してください

- ⑨ 使用済みバッテリーはリサイクルへ



使用方法

① 可動刃の取り付け、取り外し

△ 注意

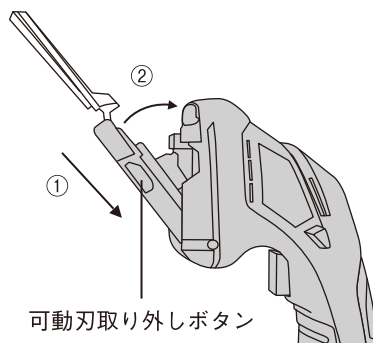
- ・可動刃の取り付け、取り外しの際は絶対に動作させないように注意して作業してください。また安全のため必ず可動刃カバーを付けてください。

■可動刃の取り付け

- ・本機下部の溝に①の向きで差し込み。そのまま②の方向に回転させて取り付けてください。確実にロックするとカチッと音がします。
- ・取り付けにくい場合は前後に揺らしながら取り付けてください。

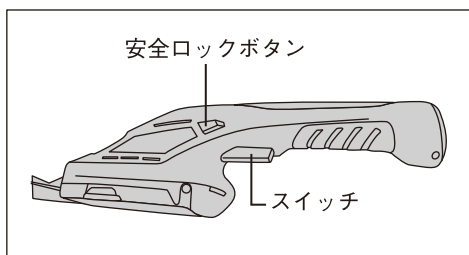
■可動刃の取り外し

- ・可動刃取り外しボタンを押さえながら、取り付け時と反対の②→①の手順で取り外してください。



① スイッチのON・OFF

- ・安全ロックボタンを押しながらスイッチを押すと動作します。スイッチを離すと止まります。
 - ・左右側面の安全ロックボタンはどちらも同じです。
- ※誤動作防止のため、安全ロックボタンを押しながらでないとスイッチは押せません。





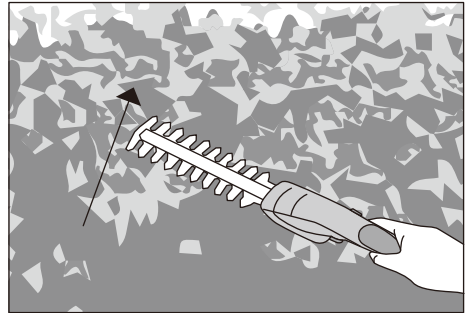
ヘッジトリマーとして使用する

⚠ 注意

- ・使用中は可動刃に手や顔を近づけないでください。
- ・雨上がり、散水直後の濡れた草木の刈り込みはしないでください。
- ・前準備としての太い枝はあらかじめ剪定バサミ等で切っておいてください。
- ・枝を手を持って切断しないでください。

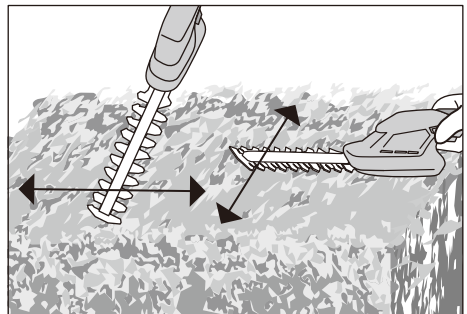
■側面を刈る場合

- ・スイッチを入れ、下から上に向かってゆっくりと移動させてください。



■上面を刈る場合

- ・一方向ではなく、いろいろな向きで刈るとまんべんなく刈れてきれいな仕上がりになります。



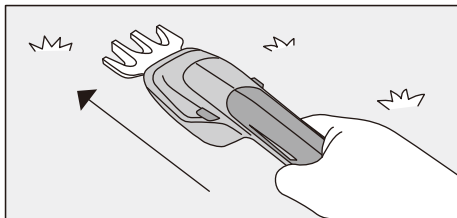
① バリカンとして使用する

⚠ 注意

- ・使用中は可動刃に手や顔を近づけないでください。
- ・雨上がり、散水直後の濡れた芝生や草木の刈り込みはしないでください。
- ・作業前に小石や枝などを取り除いてください。可動刃に当たると跳ね返って怪我の原因となります。
- ・草木や枝を手を持って切断しないでください。

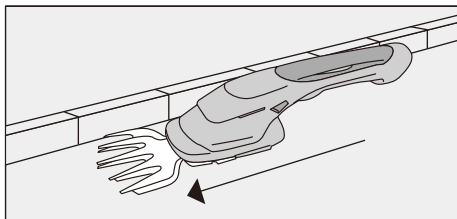
■芝生の刈り込み

- ・本機を芝生の上に置き、滑らせるようにゆっくりと前進させてください。
- 【ハンドル(別売品)を取り付けた場合】
- ・ハンドルを取り付け地面と平行にスライドすると約3cmほどの高さで刈り込みできます。



■きわ刈り

- ・縁石などのきわ刈りでは、可動刃の跳ね返りを防ぐため、可動刃を縁石に添わせて刈ってください。



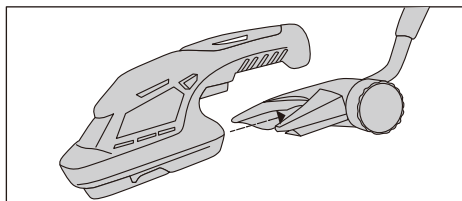
② ハンドル(別売品)の取り付け、取り外し

⚠ 注意

- ・安全のためハンドルの取り付け、取り外しの際は必ず可動刃カバーを取り付けてください。
- ・ハンドルはガーデンバリカン用です。
- ・ハンドル使用時は伸縮調節グリップをきちんと締めてください。

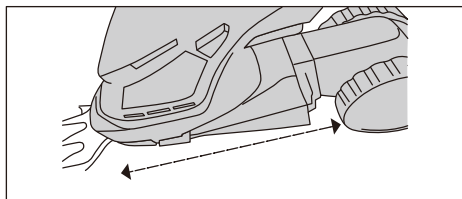
■ハンドルの取り付け

- ・本機側面の溝に延長ハンドルの溝を合わせてカチッと音がするまで差し込んでください。
- ・伸縮調節グリップのマークに合わせて緩めて任意の長さで締めて固定してください。



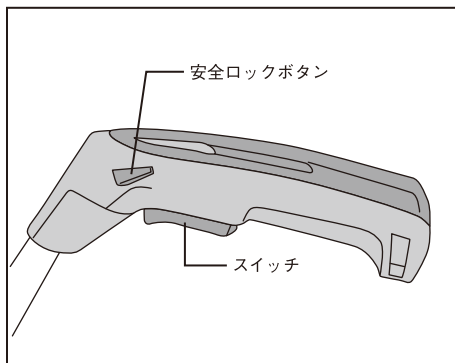
■ハンドルの取り外し

- ・ハンドルの曲がった部分と本機をそれぞれ握りながら、取り付け時と逆にスライドさせてハンドルから本機を引き抜いてください。



① ハンドル(別売品)のスイッチON・OFF

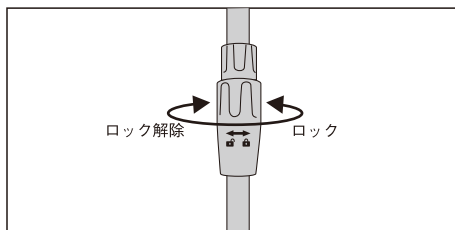
- ・安全ロックボタンを押しながらスイッチを押すと動作します。スイッチを離すと止まります。
 - ・左右側面の安全ロックボタンはどちらも同じです。
- ※誤動作防止のため、安全ロックボタンを押しながらでないとスイッチは押せません。



① ハンドルの長さ調整

■ハンドルの使用方法

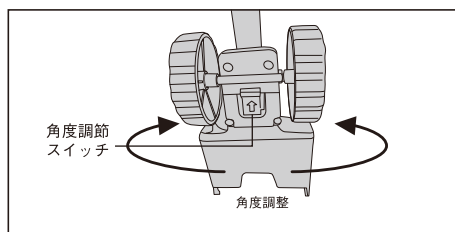
- ・伸縮調節グリップでお好みの長さで固定して使用してください。



① ハンドルの角度調整

■ハンドルの角度を調節する

- ・底面の角度調節スイッチを矢印の方向にスライドさせると本体の角度を左右それぞれ直角に傾けることができます。きわ切りなど使用環境に応じて切り替えてください。



使用後のお手入れ

■使用後のお手入れ

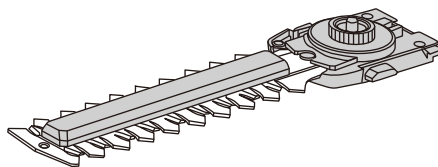
- ・各部のネジがゆるんでいないか、定期的に点検をしてください。
- ・本体は乾いた柔らかい布、水またはうすめた中性洗剤を湿らせた布で汚れを拭き取ってください。

■修理について

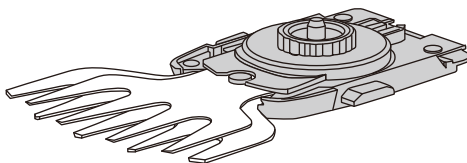
- ・使用中、機体の調子が悪かったり、異常音が出たときは直ちにスイッチを切って使用を中止し、お買い上げの販売店または小社にお問い合わせください。



おてがる2WAYバリカン専用ハンドル
[品番：QP-171]



おてがる2WAYバリカン専用生垣替刃
[品番：QP-172]



おてがる2WAYバリカン専用芝生替刃
[品番：QP-173]

本機を購入した販売店にてお買い求めください

仕様

本体

品番	QP-170
電圧	直流 7.2V
内蔵バッテリー	リチウムイオン電池7.2V 1500mAh
モーター	直流マグネットモーター7.2V
ストローク数	約1100min ⁻¹
刈り込み幅	バリカン 90mm/ヘッジトリマー 170mm
最大切断能力	8mm(ヘッジトリマー)
連続使用時間	約50分(無負荷の使用時)
充電時間	約4時間
本体材質	ABS樹脂、エラストマー樹脂
刃材質	ハードクロムメッキ、高炭素鋼、ナイロン樹脂
本体寸法(ガーデンバリカン)	長さ:320mm 幅:100mm 高さ:118mm
本体寸法(ヘッジトリマー)	長さ:460mm 幅:75mm 高さ:118mm
重量	バリカン 620g/ヘッジトリマー 770g

充電器

入力電圧	AC100V
入力周波数	50/60Hz
消費電力	5W
出力電圧	DC9.5V
出力電流	400mA
重量	約60g

保証書

持込修理

この製品は優れた技術と部品で製造され、厳密な検査をへて出荷されたことを証明し、下記の規約により小売店から購入した日から1年間、その品質を保証します。

保証期間内に取扱説明書等の注意書きにしたがって正常な使用状態で使用していて故障した場合には、お買い上げの販売店に本書をご提示のうえ、修理をご依頼ください。

- 通常使用により欠陥が生じた場合は、無償で新品と交換または修理いたします。ただし、以下の理由は無償といたしません。
①プロのユーザーの使用に対する摩耗、損傷、破損 ②充電電池、ビット、のこ刃、研磨剤、フィルター等の消耗品 ③取扱上の不注意、誤った使用方法 ④天災・火災等
- 使用に伴う部品の消耗には保証の適用はされません。
- 運送料および梱包料等の費用は、お客様でご負担ください。※販売店名、ご購入年月日のないものは無効となります。
- 保証期間が切れた後の修理、保証の適用されない故障につきましては、有償で修理いたします。
- 本証は、再発行いたしません。
- 反社会的及び社会通念上相当な範囲を超える行為(威迫行為や過剰なサービス提供の要求等)があったと小社が判断した場合、交換または修理をお断りさせていただく場合がございます。

購入品名 **おてがる2WAYバリカン**

QP-170

購入年月日

年 月 日

必ず販売店様発行の領収書または販売証明書など、購入年月日、店名などを証明するものを貼ってください。
証明するものがない場合は無効となりますので、ご注意ください。

住所 (〒)

名前

印

TEL

販売店名

故障状況

発売元 株式会社ムサシ

〒675-1232 兵庫県加古川市平荘町里 551-1

Eメール: info@634634.jp

<https://musashi.inc>



0570-033-634

平日 AM10:00~PM5:00

IP電話からは 050-3503-6345