

サッシ枠に固定



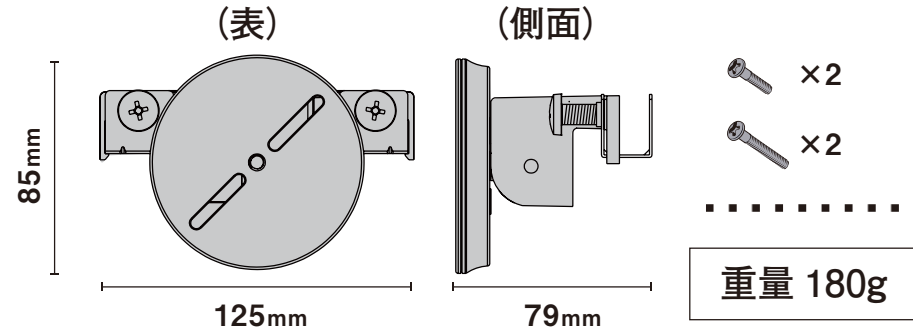
センサーライト用 サッシ・薄板用ベース

この製品はムサシセンサーライト専用です。
※一部製品には対応していません

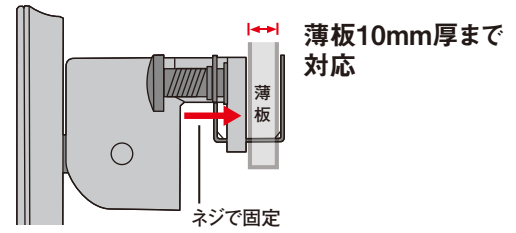
対応機種はこちら ▶



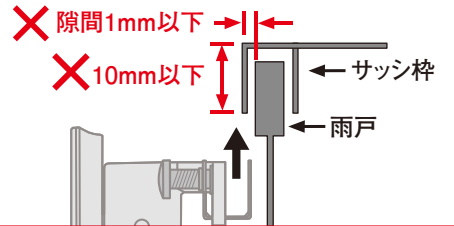
本体・ベース



対応サイズ



下記条件ではサッシへの取り付け不可



取付方法

① ベースにブラケットを固定

センサーライトのブラケット

水平にしたまま穴位置を合わせる

② サッシ・C鋼・H鋼に取り付け

形状

C鋼・H鋼

③ 回転させる

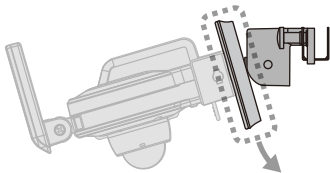
90°

使用上の注意

●取り付け場所は、万が一落下しても安全な場所に取り付けてください。【以下のような場所には取り付けしないでください】●風速20m/s以上の風が吹く場所●大きな振動や衝撃のかかる場所



ベースの保持力が弱い場合



上図のようにセンサーライトが下がってくる等、保持力が弱い場合は、上部のネジを閉めると固定できるようになります。

