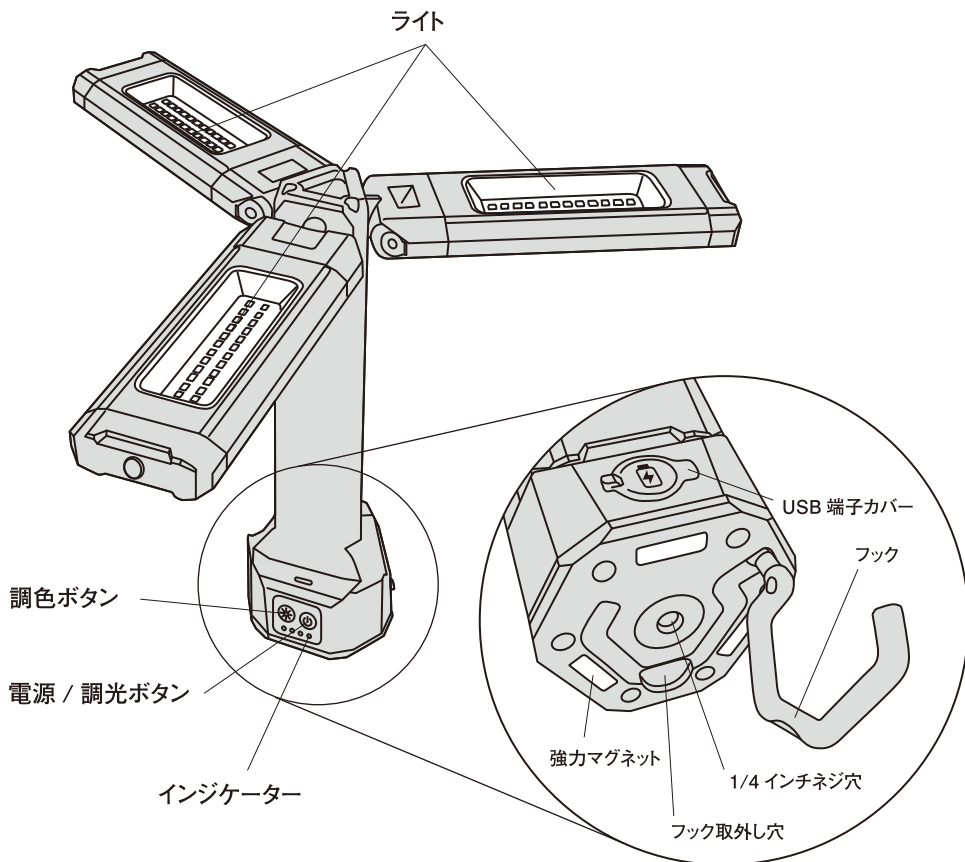


# 充電式3灯ワークライト

取扱説明書

保証書



USBケーブル(Type-C)×1



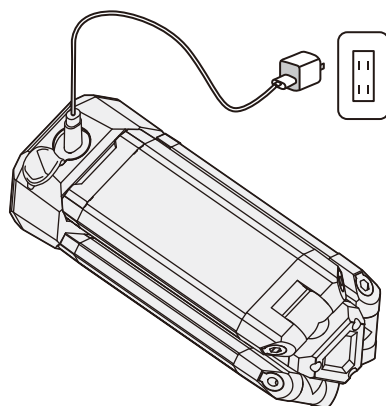
# 安全上の注意事項

|                                                                                                                     |                                                                                                   |                                                                                                                         |                                                                                                                      |
|---------------------------------------------------------------------------------------------------------------------|---------------------------------------------------------------------------------------------------|-------------------------------------------------------------------------------------------------------------------------|----------------------------------------------------------------------------------------------------------------------|
|  <p>大量の水。</p>                       |  <p>電波を出す機器。</p> |  <p>燃えやすい物の近くに設置しない、本体に布、紙などを被せない。</p> |  <p>異臭・発熱に気づいたら電源をOFFしてご相談ください。</p> |
|  <p>ライト部は発熱します。</p>                 |  <p>分解や改造。</p>   |  <p>ライト部を直視しない。</p>                    |  <p>高所や不安定な場所。</p>                 |
|  <p>直射日光の当たる場所や炎天下の車内で保管、充電しない。</p> |  <p>衝撃を与えない。</p> |  <p>強い振動を受ける場所。</p>                    |                                                                                                                      |

# 使用前のお願い

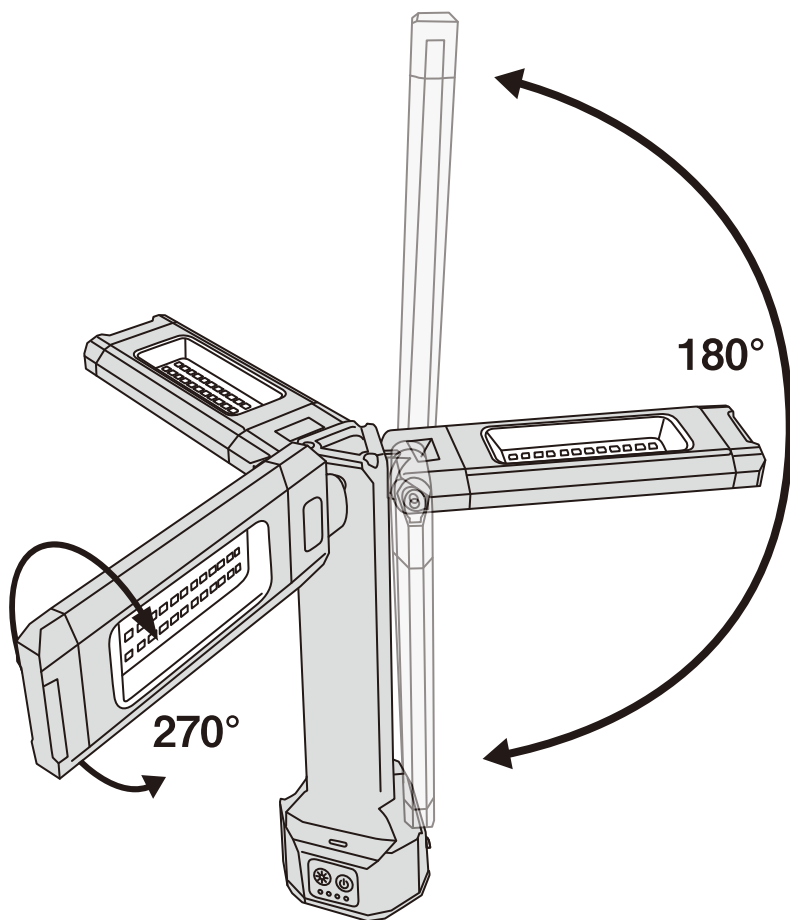
購入直後は充電が不十分です。  
充電完了させた後、使用してください。

※定格が1A以上/5VのUSB充電器をお使いください。(推奨:定格2A以上/5VのUSB充電器)



- ・長期間(3か月以上)本製品を保管するときは満充電にしてから保管してください  
※長期間バッテリー残量が少ない状態で保管すると、使用できなくなるおそれがあります
- ・6か月に1度は再充電を行ってください

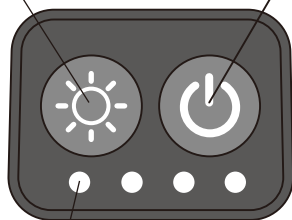
# 可動範圍



# 使用方法

調色ボタン

昼光色  
 ↓  
 白色



電源/調光ボタン

- ① Low(700lm) ←
- ↓
- ② Mid(1200lm)
- ↓
- ③ High(2000lm)
- ↓
- ④ OFF

インジケーター

| 充電中     |           | ライト点灯中  |           |
|---------|-----------|---------|-----------|
| 表示      | バッテリー残量   | 表示      | バッテリー残量   |
| ☀ ○ ○ ○ | 0%～約25%   | ○ ○ ○ ○ | 0%もしくはOFF |
| ● ☀ ○ ○ | 約25%～50%  | ● ○ ○ ○ | 0%～約25%   |
| ● ● ☀ ○ | 約50%～75%  | ● ● ○ ○ | 約25%～50%  |
| ● ● ● ☀ | 約75%～100% | ● ● ● ○ | 約50%～75%  |
| ● ● ● ● | 満充電       | ● ● ● ● | 約75%～100% |

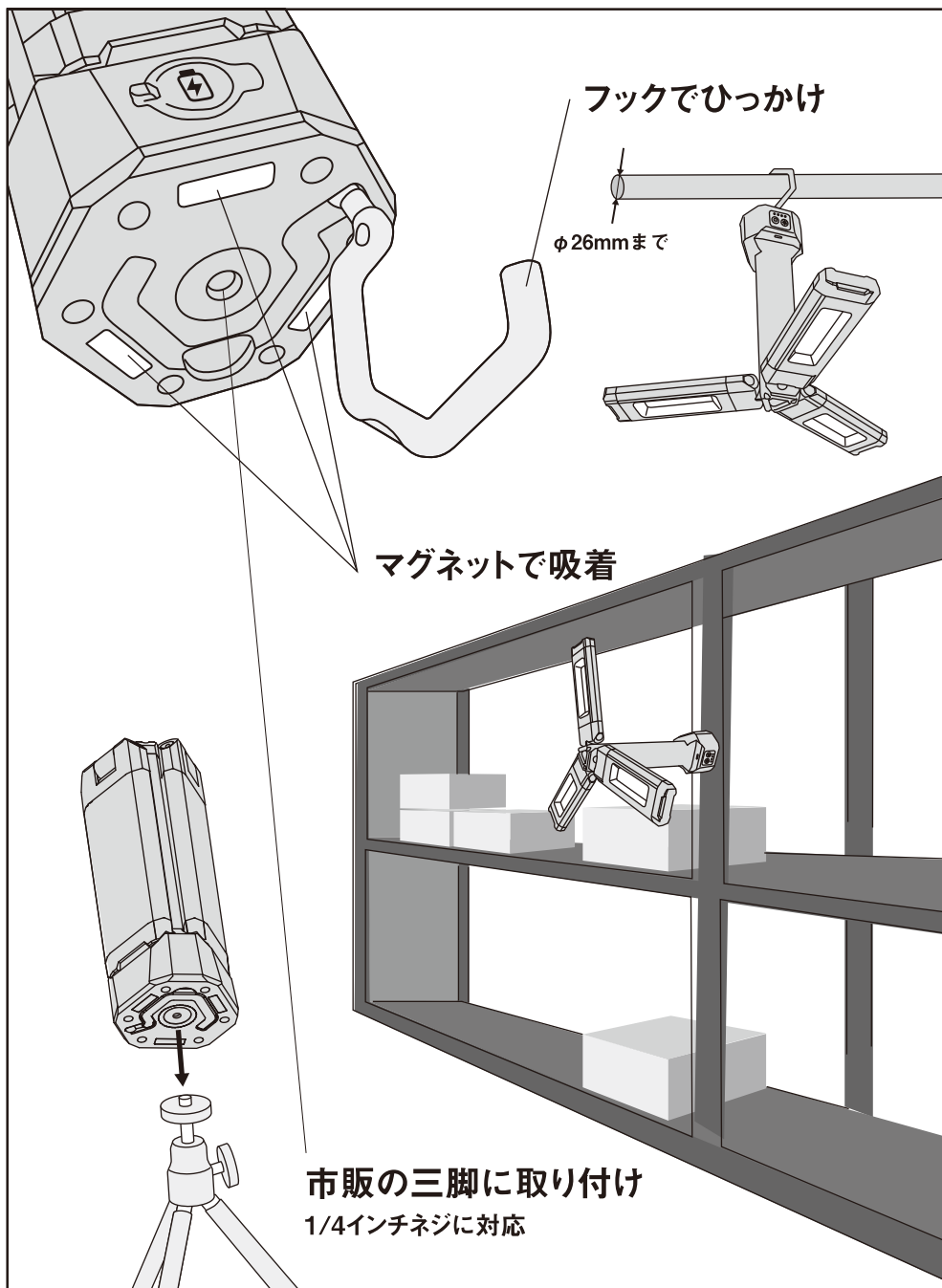
●点灯 ☀点滅 ○消灯

※充電しながらライト点灯できます。

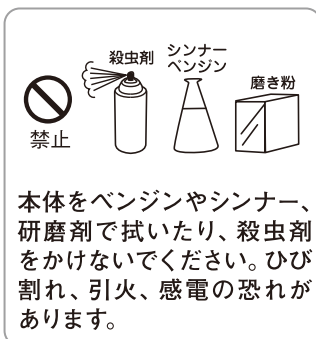
1A～2A未満/5VのUSB充電器で充電しながら点灯した場合、  
強制的にLow点灯になります。

充電時は充電中の表示になります。

# 取り付け方法



# お手入れの仕方



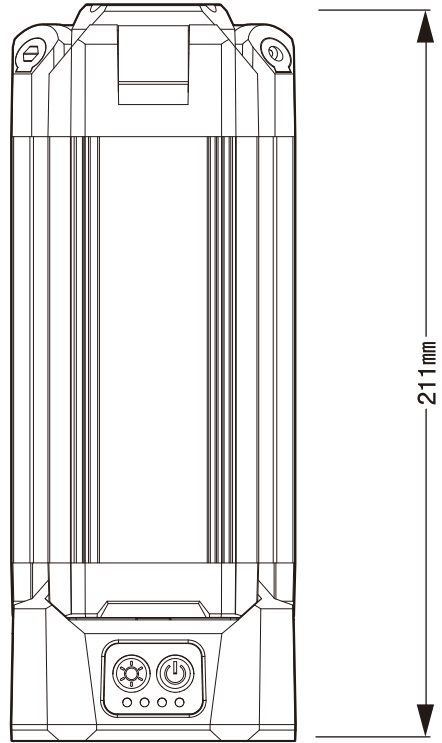
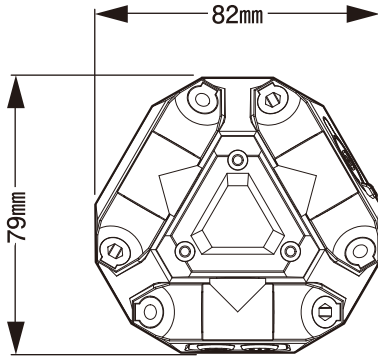
※本機は防水構造ではありません。散水ホース等での水洗いはしないでください。故障や引火感電の恐れがあります。

# 仕様

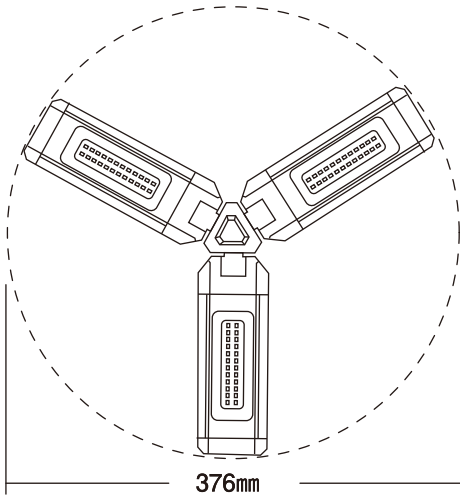
| 本体     |                                                                           |
|--------|---------------------------------------------------------------------------|
| サイズ    | 高さ211mm×幅82mm×奥行79mm                                                      |
| 重量     | 約665g                                                                     |
| 付属品    | USB ケーブル (Type-C、充電用、長さ190cm)                                             |
| 電球     | 9W×3 (高輝度LED設計寿命4万時間) ※1<br>全光束:2000ルーメン(High)、1200ルーメン(Mid)、700ルーメン(Low) |
| 色温度    | 約6400K(昼光色)、約3900K(白色)                                                    |
| 演色性    | Ra85                                                                      |
| 電源     | 充電電池                                                                      |
|        | リチウムイオン電池 3.7V 4000mAh                                                    |
| 連続点灯時間 | 2時間:High点灯<br>4時間:Mid点灯<br>10時間:Low点灯<br>※使用環境により異なります。                   |
| 充電時間   | 3.5時間<br>※定格が2A以上/5VのUSB充電器と付属USBケーブルで充電した場合                              |
| 設置場所   | 屋内・屋外用 (防雨タイプ IP54)                                                       |
| 使用温度   | -10℃～40℃ ※充電時:0℃～40℃                                                      |

※1 LED球は交換できません。  
LED球の寿命は設計寿命であり、製品寿命を保証するものではありません。  
LED素子にはバラツキがあるため、同じ品番のセンサーライトでも光色・明るさが異なる場合があります。  
あらかじめご了承ください。

# サイズ



ライトを開いた直径



# 保証書

この製品は優れた技術と部品で製造され、厳密な検査をへて出荷されたことを証明し、下記の規約により小売店から購入した日から1年間、その品質を保証します。

## 持込修理

1. 通常使用により欠陥が生じた場合は、無償で新品と交換または修理いたします。  
ただし、以下の理由は免責といたします。  
① 取扱上の不注意、誤った使用方法。  
② 天災・火災等。  
③ お買上げ後の輸送・移動・落下等。  
④ 保存上の不備。  
⑤ 小社以外による修理または改造。  
⑥ 本製品本来の使用目的以外の使用。
2. 使用に伴う部品の消耗には保証の適用はされません。
3. 運送料および梱包料等の費用は、お客様でご負担ください。  
※販売店名、ご購入年月日のないものは無効となります。
4. 保証期間が切れた後の修理、保証の適用されない故障につきましては、有償で修理いたします。
5. 一切の工事費用は、お客様の負担となります。
6. 本証は、再発行いたしません。
7. 反社会的及び社会通念上相当な範囲を超える行為（威迫行為や過剰なサービス提供の要求等）があったと小社が判断した場合、交換または修理をお断りさせていただく場合がございます。

|        |                    |                                   |
|--------|--------------------|-----------------------------------|
| 購入品名   | <b>充電式3灯ワークライト</b> | <b>RWL-300</b>                    |
| 購入年月日  | 年 月 日              | 購入年月日、販売店名のないものは無効となりますのでご注意ください。 |
| 住所（〒 ） | 名前                 |                                   |
| TEL    |                    | 印                                 |
| 販売店名   | 故障状況               |                                   |

上欄に記入または捺印の無い場合は、必ず販売店様発行の領収書など、ご購入年月日、店名等を証明するものを貼ってください。

**musashi**

株式会社ムサン  
〒675-1232 兵庫県加古川市平荘町里 551-1  
Eメール：info@634634.jp  
https://musashi.inc

お客様  
相談窓口 **0570-033-634**  
平日 AM10:00～PM5:00  
IP電話からは **050-3503-6345**